



Caixa de Terminação Óptica

CTO 0216 08MSA
CTO 0216 16MSA



Part Number	Descrição
CTO 0216 08MSA	Caixa de terminação óptica do tipo FTTH-BOX-16 c/ Splitter Mini Module SPLMM1:8SC/APC
CTO 0216 16MSA	Caixa de terminação óptica do tipo FTTH-BOX-16 c/ Splitter Mini Module SPLMM1:16SC/APC

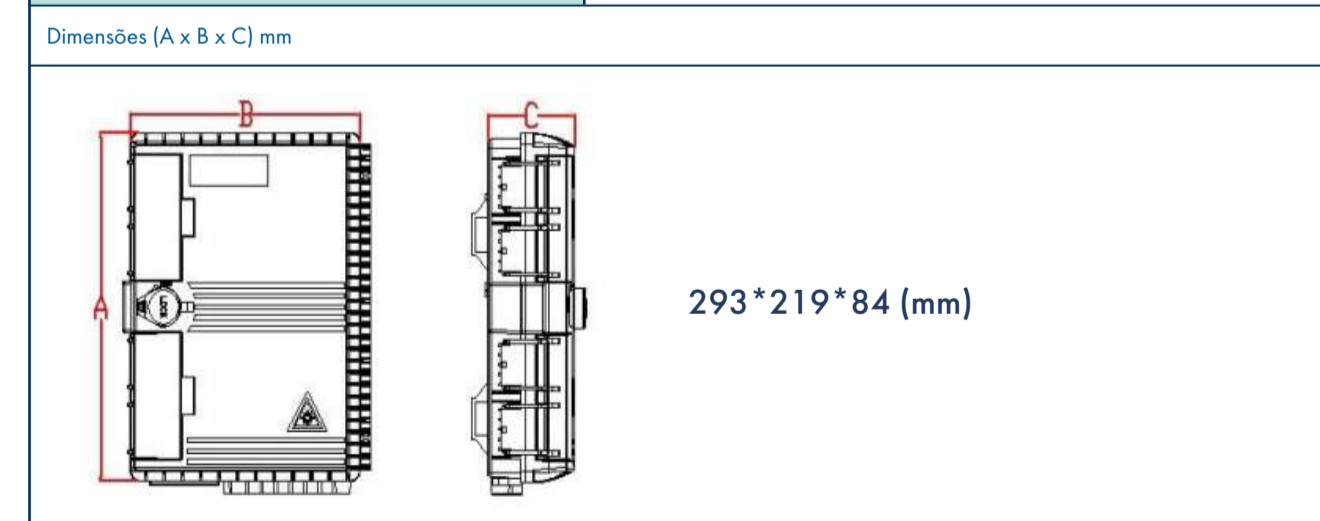
O equipamento é utilizado como ponto de terminação do cabo backbone para conectar com o cabo drop low friction na rede de sistemas de comunicação FTTX. Emenda, divisão e distribuição das fibras podem ser realizada com a CTO, enquanto ela fornece proteção e acomodação adequada para a construção de redes FTTX.

Características da CTO

- Estrutura com travas de fechamento
- Material: PC+ABS, à prova de umidade, água, poeira e antienvelhecimento
- Grau de proteção: IP55
- Adequada para uso indoor e outdoor
- Ideal para uso em posição vertical: parede ou poste
- Permite aterramento
- Painel para 16 adaptadores ópticos SC
- Permite conexão de splitter óptico mini module: 1x4, 1x8 ou 1x16
- Suporte para cabos ópticos
- Suporte para emenda óptica

Especificações técnicas

Capacidade máxima da caixa	12 fibras
	2 portas de $\varnothing 13\text{mm}$ 16 portas específicas para drop low friction de 2 x 3mm
Temperatura de Operação	-40°C~+85°C
Umidade Relativa	$\leq 85\%$ (+30°C)
Pressão Atmosférica	70KPa~106KPa
Peso Bruto	1.6kg

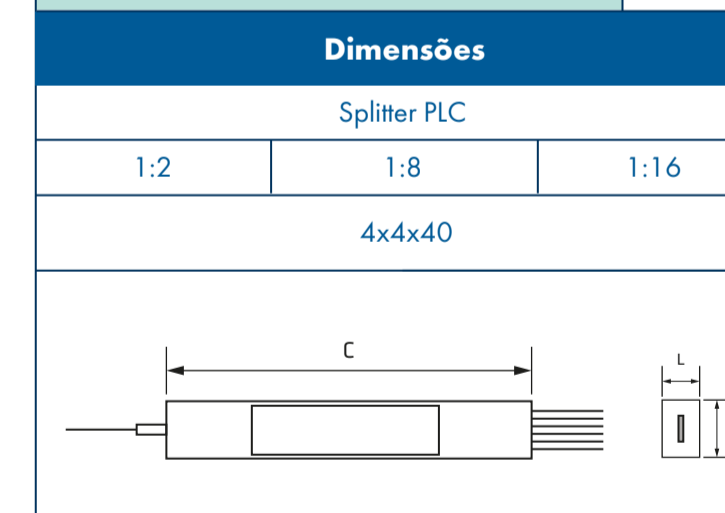


Cianet Indústria e Comércio SA
CNPJ: 74.169.830/0001-83 IE: 252.797.574
Endereço: Rua Raymundo Ramos da Costa Almeida
nº 125 Lote 14, Brejaru, Palhoça - SC - CEP: 88.133-514

Características do Splitter

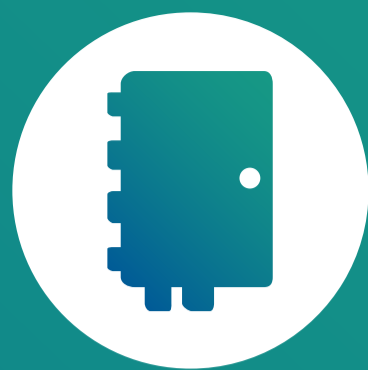
- Baixa perda de inserção
- Design compacto
- Boa uniformidade de canal a canal
- Conector tipo SC
- Polimento disponível: UPC e APC
- Ampla operação de comprimento de onda:
 - De 1260nm a 1650nm
- Ampla temperatura de operação:
 - De -40°C a 85°C
- Utiliza fibra tipo G.657A

Parâmetros	1:8	1:16
Operação de Comprimento de Onda (nm)	1260~1650	
Máxima Perda de Inserção (dB)	10.5	13.8
Máxima Perda de Uniformidade (dB)	0.8	1.0
Perda Mínima de Retorno (dB)	APC	55
Polarização Dependente de Perda (dB)	0.2	0.3
Diretividade Mínima (dB)	55	
Máxima Perda Dependente do Comprimento de Onda (dB)	0.4	0.5
Estabilidade de Temperatura (-40~85°C)(dB)	0.5	
Temperatura Operacional (°C)	-40 ~85	
Temperatura de Armazenamento (°C)	-40 ~85	



Notas:
1. Especificada sem conectores
2. Inserir um adicional de 0,15dB de perda por conector
3. Dimensões informadas em LxAxC (mm)

*As informações fornecidas neste documento pertencem aos produtos Cianet e podem sofrer alterações a qualquer momento, sem aviso prévio. Fotos ilustrativas.



linha
FTTx
CTO

Caixa de Terminação Óptica

CTO 0216 08MSA

CTO 0216 16MSA



Part Number	Descrição
CTO 0216 08MSA	Caixa de terminacao optica do tipo FTTH-BOX-16 c/ Splitter Mini Module SPLMM1:8SC/APC
CTO 0216 16MSA	Caixa de terminacao optica do tipo FTTH-BOX-16 c/ Splitter Mini Module SPLMM1:16SC/APC

Composição do kit

Item	Descrição	Qde.
1	CTO 0216 - do tipo FTTH-BOX-16	1
2	Splitter Mini Module SPLMM (1:8 ou 1:16) SC/APC	1
3	Adaptadores SC/APC	8 ou 16
4	Kit de Abraçadeiras, Parafusos, etc.	1

Cianet Industria e Comércio SA
CNPJ: 74.169.830/0001-83 IE: 252.797.574
Endereço: Rua Raymundo Ramos da Costa Almeida
nº 125 Lote 14, Brejaru, Palhoça - SC - CEP: 88.133-514

*As informações fornecidas neste documento pertencem aos produtos Cianet e podem sofrer alterações a qualquer momento, sem aviso prévio. Fotos ilustrativas.

v. 2019.01



www.cianet.com.br
48 2106 0101